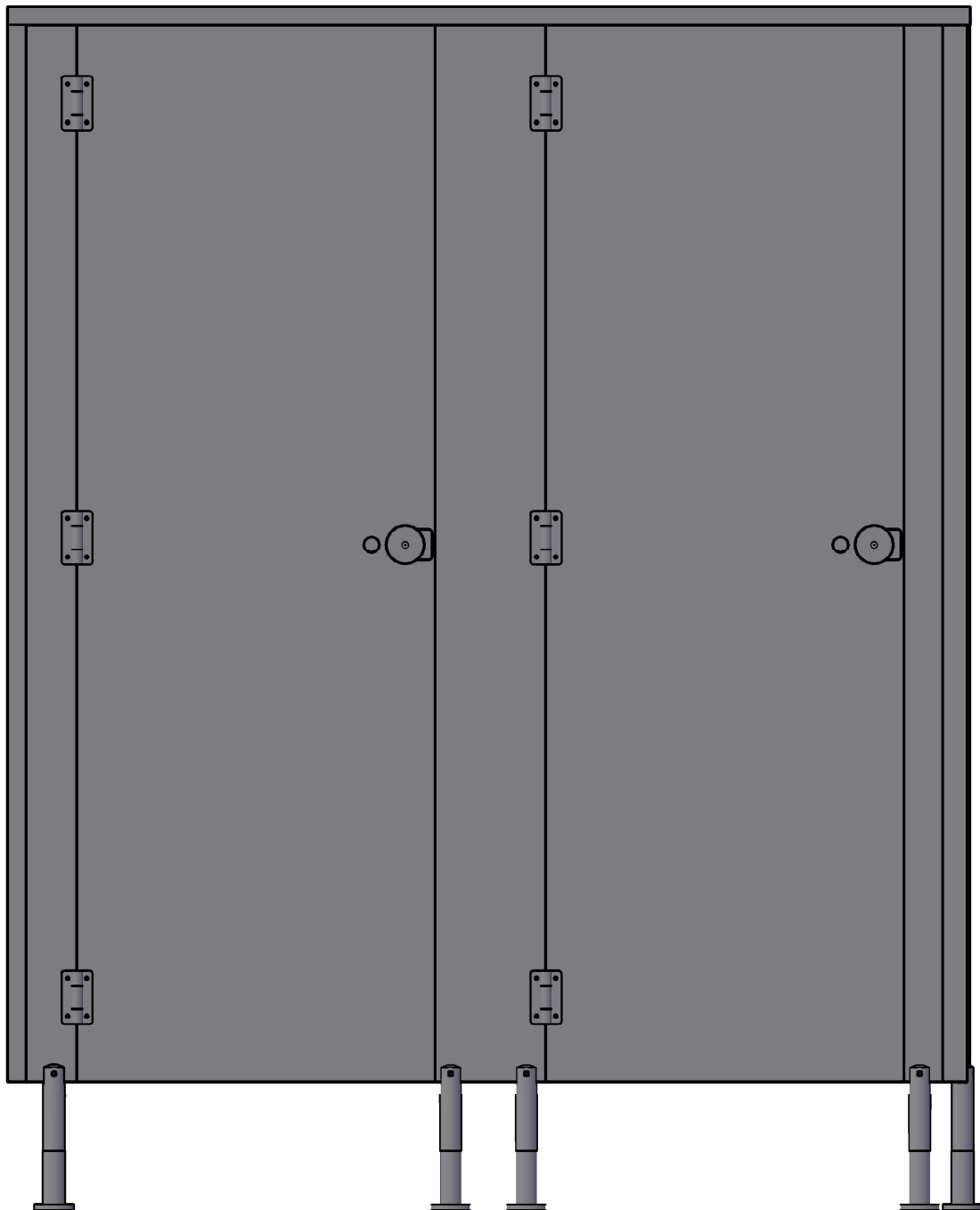
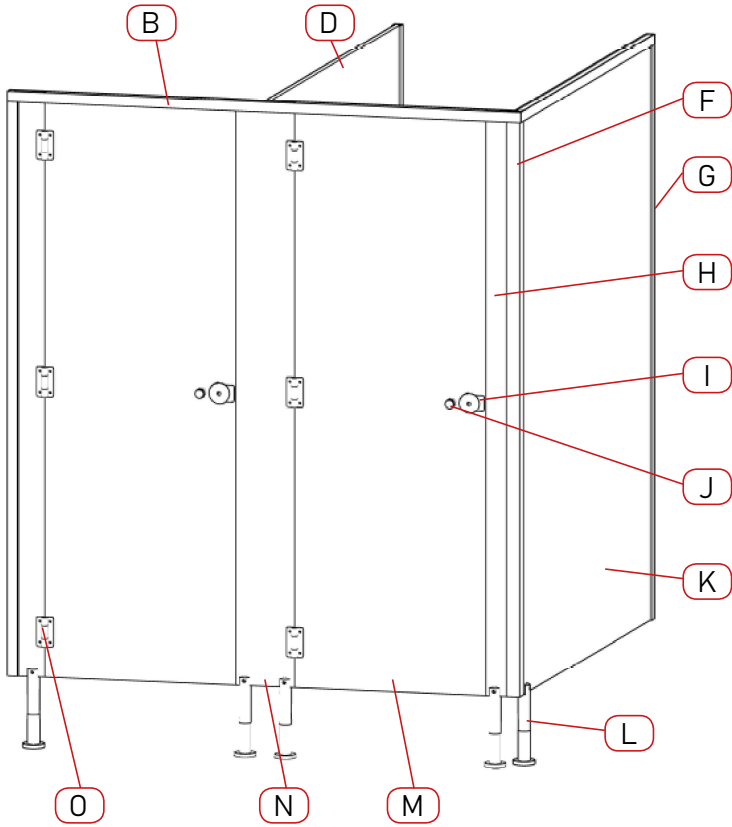


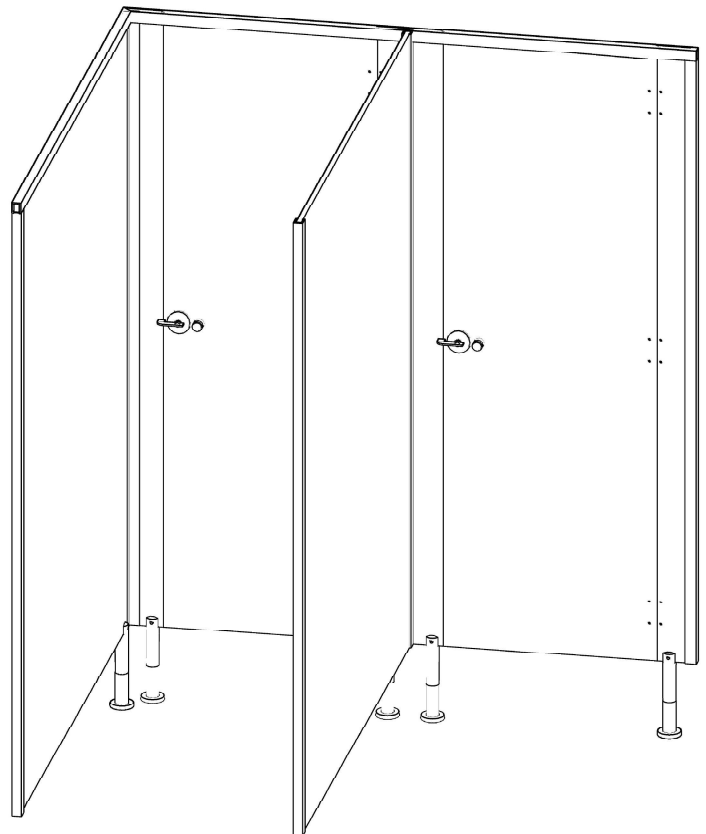
APERTURA HACIA EL EXTERIOR CON LATERAL



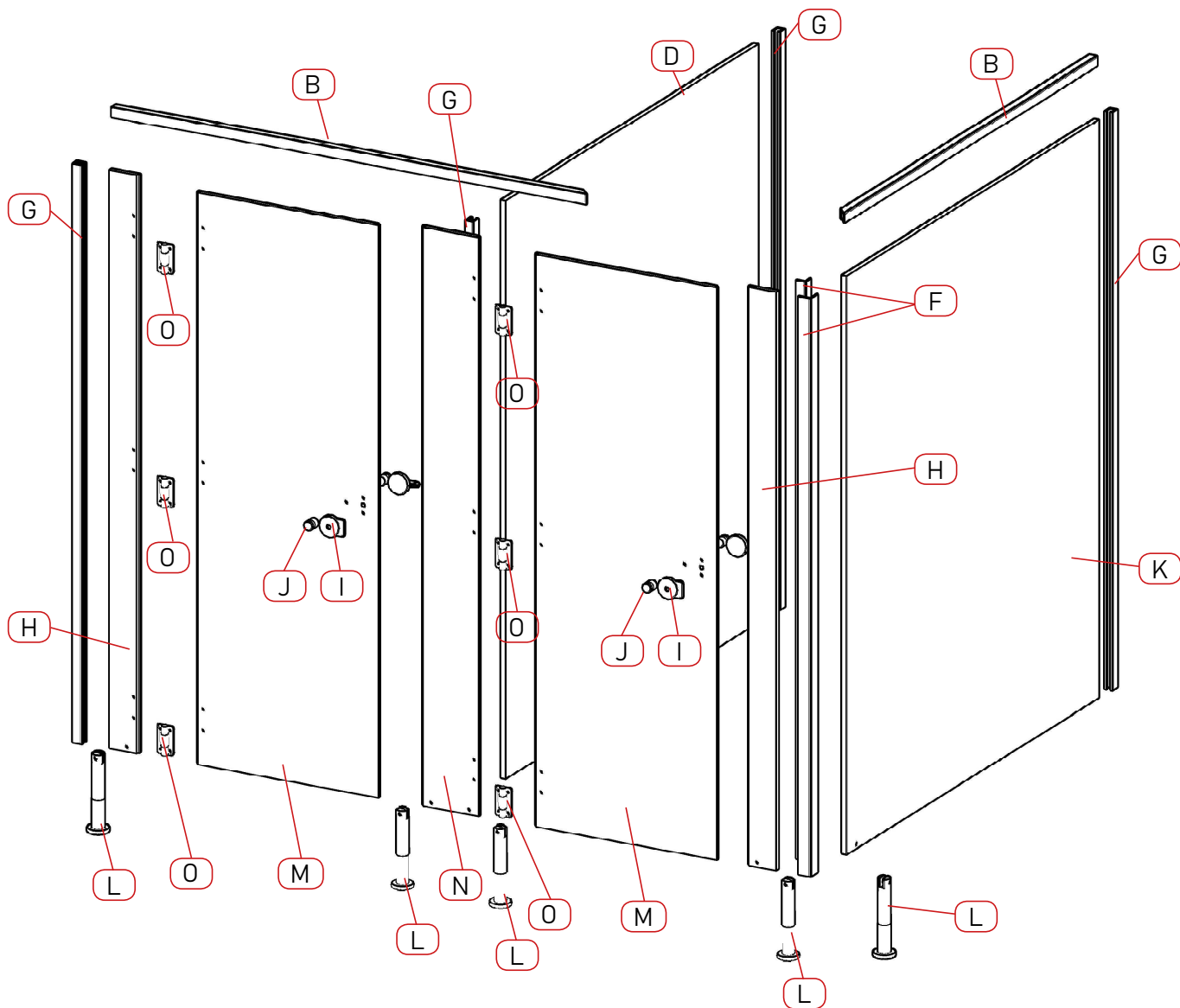
SISTEMA CORONACIÓN, APERTURA HACIA EL EXTERIOR



- B - U de coronación
- D - Separador
- F - L sujeción aluminio
- G - U sujeción aluminio
- H - Fijo lateral
- I - Condena
- J - Pomo
- K - Costado
- L - Pata regulable
- M - Puerta
- N - Fijo central
- O - Bisagra



SISTEMA CORONACIÓN, APERTURA HACIA EL EXTERIOR



B - U de coronación

D - Separador

F - L sujeción aluminio

G - U sujeción aluminio

H - Fijo lateral

I - Condena

J - Pomo

K - Costado

L - Pata regulable

M- Puerta

N- Fijo central

O - Bisagra